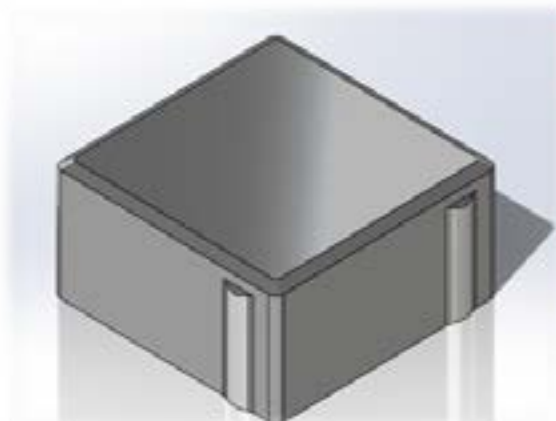


# FICHE DE DÉCLARATION ENVIRONNEMENTALE ET SANITAIRE DU PRODUIT

ENVIRONMENTAL AND HEALTH PRODUCT DECLARATION

En conformité avec la norme NF EN 15804+A2  
et son complément national NF EN 15804+A2/CN

PAVÉ JARDIN EN BÉTON  
(avec joint et lit de pose)



Numéro d'enregistrement : 20260148760  
Date de publication : 16/02/2026  
Version : 1



© 2026 CERIB – CS 10010 – 28233 Epernon Cedex

ISSN 0249-6224 – EAN 9782857553847

640.E – Février 2026

Tous droits de traduction, d'adaptation et de reproduction  
par tous procédés réservés pour tous pays.

*Le Code de la propriété intellectuelle n'autorisant, aux termes des alinéas 2 et 3 de son article L. 122-5, d'une part, que les « copies ou reproductions strictement réservées à l'usage privé du copiste et non destinées à une utilisation collective » et, d'autre part, que les analyses et les courtes citations dans un but d'exemple et d'illustration, « toute représentation ou reproduction intégrale, ou partielle, faite sans le consentement de l'auteur ou de ses ayants droit ou ayants cause, est illicite » (article L. 122-4).*

*Cette représentation ou reproduction, par quelque procédé que ce soit, constituerait donc une contrefaçon exposant son auteur à des poursuites en dommages et intérêts ainsi qu'aux sanctions pénales prévues à l'article L. 335-2 du Code de la propriété intellectuelle.*

## Sommaire

<b>Sommaire</b>	<b>2</b>
Avertissement	3
Guide de lecture	3
Précaution d'utilisation de la DEP pour la comparaison des produits	3
Contacts	3
<b>1. Informations générales</b>	<b>4</b>
1.1. Déclarant	4
1.2. Le(s) site(s), le fabricant ou le groupe de fabricants ou leurs représentants pour lesquels la DEP est représentative	4
1.3. Type et nature de la déclaration	4
1.4. Identification du produit et référence(s) commerciale(s) et lieu de production	4
1.5. Cadre de validité	5
1.6. Vérification	5
<b>2. Description du produit</b>	<b>6</b>
2.1. Unité fonctionnelle	6
2.2. Produit	6
2.3. Usage – Domaine d'application	6
2.4. Autres caractéristiques techniques non contenues dans l'Unité Fonctionnelle	6
2.5. Principaux composants et/ou matériaux du produit	6
2.6. Substances de la liste candidate selon le règlement REACH (si supérieur à 0,1%)	6
2.7. Preuves d'aptitude à l'usage	6
2.8. Circuit de distribution	7
2.9. Durée de vie de référence	7
2.10. Information sur la teneur en carbone biogénique	7
<b>3. Etapes du cycle de vie</b>	<b>8</b>
3.1. Etape de production : A1-A3	8
3.2. Etape de construction : A4-A5	9
3.3. Etape de vie en œuvre : B1-B7	11
3.4. Etape de fin de vie : C1-C4	12
3.5. Potentiel de recyclage / réutilisation / récupération : module D	13
<b>4. Informations pour le calcul de l'Analyse de Cycle de Vie</b>	<b>14</b>
<b>5. Résultats de l'analyse de cycle de vie</b>	<b>15</b>
<b>6. Informations additionnelles sur le relargage de substances dangereuses dans l'air intérieur, le sol et l'eau pendant l'étape d'utilisation</b>	<b>23</b>
6.1. Air intérieur	23
6.2. Sol et eau	23
<b>7. Contribution du produit à la qualité de vie intérieure des bâtiments</b>	<b>24</b>
7.1. Caractéristiques du produit participant à la création de conditions de confort hygrothermique dans le bâtiment	24
7.2. Caractéristiques du produit participant à la création de conditions de confort acoustique dans le bâtiment	24
7.3. Caractéristiques du produit participant à la création de conditions de confort visuel dans le bâtiment	24
7.4. Caractéristiques du produit participant à la création de conditions de confort olfactif dans le bâtiment	24

## Avertissement

La présente déclaration a été réalisée par le Centre d'Etudes et de Recherches de l'Industrie du Béton (CERIB) à l'initiative de la Fédération de l'Industrie du Béton (FIB). Les informations qui y sont contenues sont fournies sous la responsabilité du CERIB et de la FIB selon la norme NF EN 15804+A2 et son complément national NF EN 15804+A2/CN.

Toute exploitation, totale ou partielle, des informations fournies dans ce document doit au minimum être accompagnée de la référence complète de la FDES d'origine ainsi que de son producteur qui pourra remettre un exemplaire complet.

La norme NF EN 15804+A2, le complément national NF EN 15804+A2/CN et la norme NF EN 16757 servent de Règles de définition des Catégories de Produits (RCP).

*NOTE 1 : La traduction littérale en français de « EPD (Environmental Product Declaration) » est « DEP » (Déclaration Environnementale de Produit). Toutefois, en France, on utilise couramment le terme de FDES (Fiche de Déclaration Environnementale et Sanitaire) qui regroupe à la fois la Déclaration Environnementale et des informations Sanitaires pour le produit faisant l'objet de cette FDES. La FDES est donc bien une « DEP » complétée par des informations sanitaires.*

## Guide de lecture

Les règles d'affichage suivantes sont utilisées :

- Les valeurs sont exprimées selon la notation scientifique simplifiée :  $0,0123 = 1,23 \cdot 10^{-2} = 1,23E-2$  ;
- Pour un résultat nul, la valeur zéro est affichée ;
- Les unités utilisées sont précisées devant chaque flux : le kilogramme « kg », le gramme « g », le kilowattheure « kWh », le mégajoule « MJ », le mètre carré « m<sup>2</sup> », le kelvin « K », le watt « W », le kilomètre « km », le millimètre « mm ».

Abréviations utilisées :

- CERIB : Centre d'Etudes et de Recherches de l'Industrie du Béton
- DEP : Déclaration Environnementale Produit
- FDES : Fiche de Déclaration Environnementale et Sanitaire
- FIB : Fédération de l'Industrie du Béton
- UF : Unité Fonctionnelle

## Précaution d'utilisation de la DEP pour la comparaison des produits

Les FDES de produits de construction peuvent ne pas être comparables si elles ne sont pas conformes à la norme NF EN 15804+A2 et son complément national NF EN 15804+A2/CN.

La norme NF EN 15804+A2 définit au §5.3 *Comparabilité des DEP pour les produits de construction*, les conditions dans lesquelles les produits de constructions peuvent être comparés sur la base des informations fournies par la FDES :

"Par conséquent, une comparaison de la performance environnementale des produits de construction en utilisant les informations des DEP doit être basée sur l'usage des produits et leurs impacts sur le bâtiment, et doit prendre en compte la totalité du cycle de vie (tous les modules d'informations)."

*NOTE 1 : En dehors du cadre de l'évaluation environnementale d'un bâtiment, les FDES ne sont pas des outils permettant de comparer des produits et des services de construction.*

*NOTE 2 : Pour l'évaluation de la contribution des bâtiments au développement durable, une comparaison des aspects et des impacts environnementaux doit être entreprise conjointement aux aspects et impacts socioéconomiques relatifs au bâtiment.*

*NOTE 3 : Pour l'interprétation d'une comparaison, des valeurs de référence sont nécessaires.*

## Contacts

CERIB, Centre d'Etudes et de Recherches de l'Industrie du Béton

1, rue des Longs Réages – CS 10010  
28233 Epernon Cedex

Tél : 02 37 18 48 00

Email : [environnement@cerib.com](mailto:environnement@cerib.com)

[www.cerib.com](http://www.cerib.com)

## 1. Informations générales

Cette FDES est conforme aux normes NF EN ISO 14025, NF EN 15804+A2, NF EN 15804+A2/CN et NF EN 16757 RCP pour le béton et les éléments en béton.

### 1.1. Déclarant

La présente déclaration a été réalisée par le Centre d'Etudes et de Recherches de l'Industrie du Béton (CERIB), à l'initiative de la Fédération de l'Industrie du Béton (FIB). Les informations qui y sont contenues sont fournies sous la responsabilité du déclarant selon la norme NF EN 15804+A2 et son complément national NF EN 15804+A2/CN.

Centre d'Etudes et de Recherches de l'Industrie du Béton  
1 rue des Longs Réages – CS 10010 – 28233 Epernon Cedex

Fédération de l'Industrie du Béton  
15 boulevard du Général de Gaulle – 92120 Montrouge

Les sociétés sont celles des fabricants de Pavé jardin en béton en France.

### 1.2. Le(s) site(s), le fabricant ou le groupe de fabricants ou leurs représentants pour lesquels la DEP est représentative

La FDES est représentative du produit décrit au §2.2, fabriqué en France par les usines répondant au cadre de validité établi pour cette FDES.

### 1.3. Type et nature de la déclaration

La présente déclaration est une déclaration collective et couvre le cycle de vie du berceau à la tombe complété par le module D informatif.

### 1.4. Identification du produit et référence(s) commerciale(s) et lieu de production

La FDES est représentative du produit décrit au §2.2, fabriqué en France par les usines répondant au cadre de validité établi pour cette FDES.

## 1.5. Cadre de validité

La déclaration étant de type « collective », un cadre de validité a été établi. Les paramètres sensibles du cadre de validité identifiés sont :

- La masse de ciment du produit ;
- La distance de livraison jusqu'au chantier ;
- La consommation d'électricité pour la fabrication du produit ;
- La masse du produit ;
- La distance d'approvisionnement en granulats ;
- La distance d'approvisionnement en ciment.

Les paramètres sensibles retenus pour le cadre de validité sont présentés ci-dessous. Les valeurs maximales du tableau ont été fixées afin de garantir, pour les indicateurs environnementaux témoins du cadre de validité, le respect d'un écart à la moyenne inférieur à + 35%.

Paramètre sensible	Unité	Valeur maximale
Masse de ciment	kg/UF	11,5
Distance de livraison	km	280
Consommation d'électricité (site de production)	kWh/t	13,0
Masse du produit	kg/UF	125,0
Distance d'approvisionnement des granulats	km	170
Distance d'approvisionnement du ciment	km	270

## 1.6. Vérification

La FDES a fait l'objet d'une vérification externe indépendante selon le programme de déclaration environnementale INIES conforme ISO 14025 (version 2010).

Les normes EN 15804+A2, NF EN 15804+A2/CN et NF EN 16757 servent de règles pour la catégorie de produit
Vérification indépendante de la déclaration et des données, conformément à l'EN ISO 14025:2010 <input type="checkbox"/> Interne <input checked="" type="checkbox"/> Externe
<b>Vérification par tierce partie :</b> Etienne LEES-PERASSO
<b>Numéro d'enregistrement au programme INIES :</b> 20260148760
<b>Date de 1<sup>ère</sup> publication :</b> 16/02/2026
<b>Date de mise à jour :</b> -
<b>Date de vérification :</b> 16/02/2026
<b>Période de validité :</b> <input checked="" type="checkbox"/> 5 ans <input type="checkbox"/> 2 ans      à compter de la date de 1 <sup>ère</sup> publication



Programme INIES  
Avenue du Recteur Poincaré - 75016 PARIS - [www.inies.fr](http://www.inies.fr)

## 2. Description du produit

### 2.1. Unité fonctionnelle

Assurer le revêtement d'un mètre carré sur une durée de vie de référence de 50 ans. Le revêtement est destiné à un usage piétonnier.

La mise en œuvre prise en compte est une pose des pavés sur lit de pose en sable ou gravillons.

### 2.2. Produit

Pavé jardin en béton (épaisseur inférieure à 6 cm).

Le revêtement est destiné à un usage piétonnier. Le produit est conforme à la norme NF P 98-306.

La mise en œuvre considérée est une pose des pavés sur lit en sable ou gravillons avec une largeur de joint de 3 mm.

Le produit objet de cette FDES correspond à la moyenne pondérée au tonnage des produits couverts par cette FDES.

### 2.3. Usage – Domaine d'application

Le produit objet de la FDES est utilisé comme revêtement.

Le revêtement est destiné à un usage piétonnier.

La mise en œuvre considérée est une pose des pavés sur lit en sable ou gravillons avec une largeur de joint de 3 mm.

### 2.4. Autres caractéristiques techniques non contenues dans l'Unité Fonctionnelle

Pour les autres caractéristiques, se reporter aux données techniques relatives au produit.

### 2.5. Principaux composants et/ou matériaux du produit

Produit :

- 94,1 kg (hors perte à la mise en œuvre)

Emballage de distribution :

- 2,32E-01 kg de bois (palette) en comptabilisant le taux de rotation
- 3,49E-03 kg de housse en polyéthylène
- 4,70E-04 kg de cerclage en polypropylène

Produit complémentaire de mise en œuvre :

- 54 kg de sable ou gravillons pour le lit de pose
- 2,9 kg de sable ou gravillons pour les joints

### 2.6. Substances de la liste candidate selon le règlement REACH (si supérieur à 0,1%)

Aucune substance appartenant à la liste déclarée à plus de 0,1% en masse.

### 2.7. Preuves d'aptitude à l'usage

Conformes à la norme NF EN 1338 et posées conformément à la norme NF P 98-335.

## 2.8. Circuit de distribution

Circuit de distribution : BtoB

## 2.9. Durée de vie de référence

Paramètres	Valeurs
Durée de vie de référence	50 ans
Propriétés déclarées du produit (à la sortie de l'usine) et finition, etc.	Les produits sont conformes aux spécifications de la norme NF P 98-306.
Paramètres théoriques d'application (s'ils sont imposés par le fabricant), y compris les références aux pratiques appropriées	Les produits doivent être posés selon les règles de l'art.
Qualité présumée des travaux	Les travaux doivent répondre aux exigences de la norme NF P 98-306.
Environnement extérieur (pour les applications en extérieur),	Usage conforme aux spécifications de la norme NF P 98-306.
Environnement intérieur (pour les applications en intérieur)	Non concerné.
Conditions d'utilisation	Usage conforme aux spécifications de la norme NF P 98-306.
Scénario d'entretien pour la maintenance	Regarnissage des joints tous les 5 ans.

## 2.10. Information sur la teneur en carbone biogénique

Paramètre	Unité	Valeur
Teneur en carbone biogénique du produit (à la sortie de l'usine)	kg de C	0
Teneur en carbone biogénique de l'emballage associé (à la sortie de l'usine)	kg de C	9,12E-02

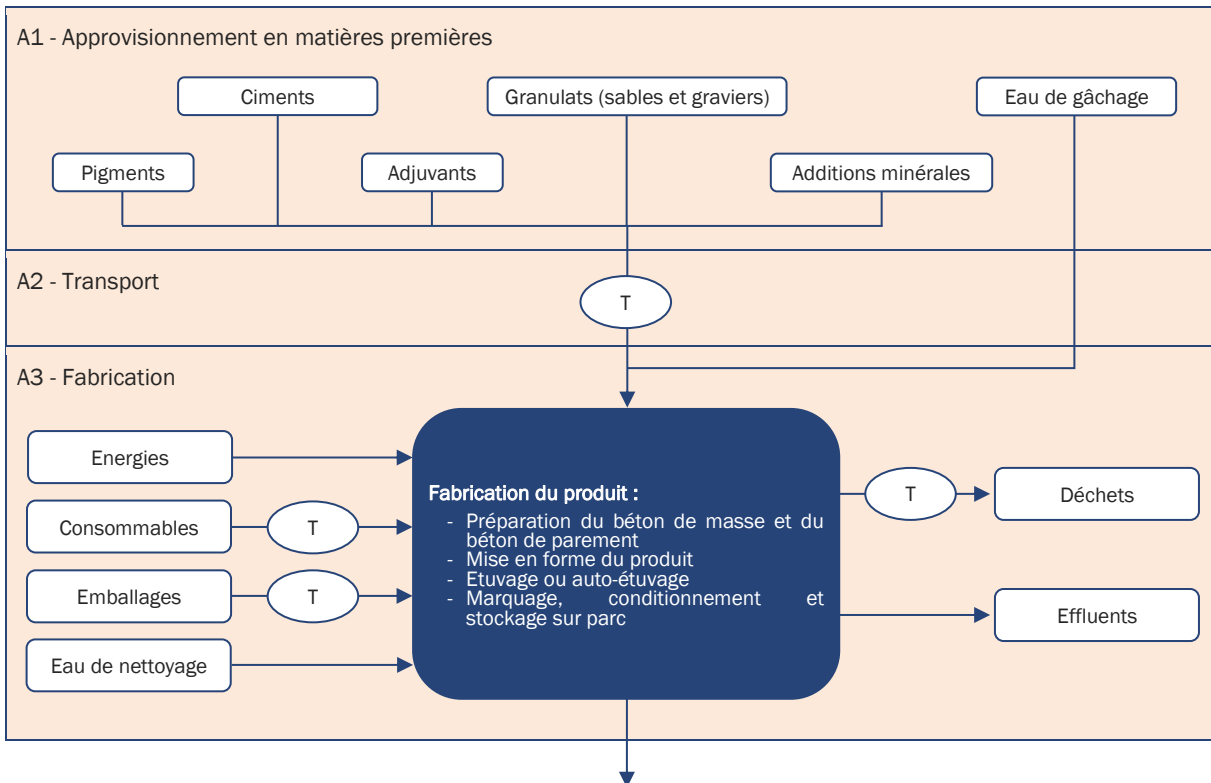
### 3. Etapes du cycle de vie

Description des frontières du système (X = inclus dans l'ACV ; MND = module non déclaré)														
ETAPE DE PRODUCTION	ETAPE DU PROCESSUS DE CONSTRUCTION		ETAPE D'UTILISATION							ETAPE DE FIN DE VIE				BENEFICES ET CHARGES AU-DELA DES FRONTIERES DU SYSTEME
Produit	Transport	Processus de construction, installation	Utilisation	Maintenance	Réparation	Remplacement	Réhabilitation	Utilisation de l'énergie durant l'étape d'utilisation	Utilisation de l'eau durant l'étape d'utilisation	Démolition / Déconstruction	Transport	Traitement des déchets	Elimination	Possibilité de réutilisation, récupération, recyclage
A1-A3	A4	A5	B1	B2	B3	B4	B5	B6	B7	C1	C2	C3	C4	D
X	X	X	X	X	X	X	X	X	X	X	X	X	X	X

#### 3.1. Etape de production : A1-A3

L'étape de production comprend :

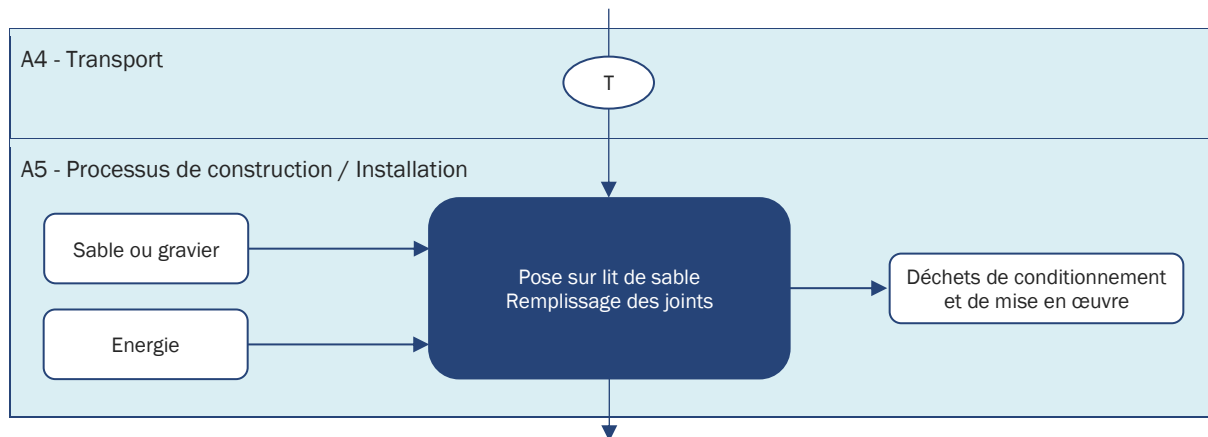
- La production des matières premières constitutives du produit (ciment, granulats, adjuvants, additions minérales, eau et pigments) ;
- Le transport de ces matières premières pour l'approvisionnement du site de fabrication ;
- La fabrication du produit, incluant notamment les consommations énergétiques, matières et produits nécessaires au fonctionnement du site ainsi que le transport et gestion des déchets générés par la fabrication.



### 3.2. Etape de construction : A4-A5

L'étape de construction comprend :

- Le transport des produits entre le site de production et le chantier ;
- La production, le transport et le traitement des chutes de pose, ainsi que la production et le transport des produits complémentaires à la pose ;
- La mise en œuvre des produits sur chantier.



#### A4 - Transport

Paramètres	Valeurs
Type de combustible et consommation du véhicule	33 litres de diesel aux 100 km à pleine charge 22 litres de diesel aux 100 km à vide
Distance moyenne de livraison (km)	249 km
Utilisation de la capacité (y compris les retours à vide)	97% de taux de chargement 58% de retours à vide
Masse volumique des produits transportés	2300 kg/m <sup>3</sup>
Coefficient d'utilisation de la capacité volumique	<1

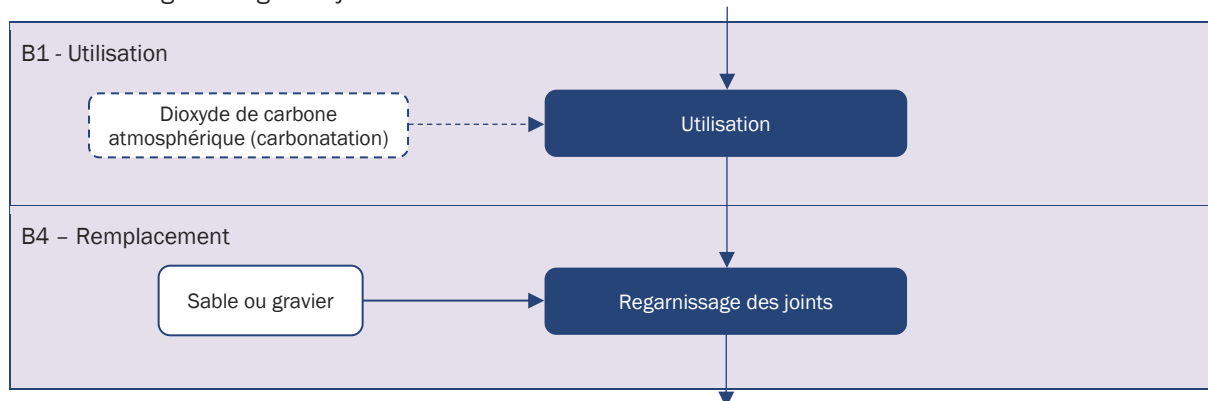
*A5 – Construction/Installation*

Paramètres	Valeurs
Intrants auxiliaires pour l'installation	54 kg de sable ou gravillons pour le lit de pose 2,9 kg de sable ou gravillons pour les joints
Utilisation d'eau	-
Utilisation d'autres ressources	-
Description quantitative du type d'énergie (mélange régional) et consommation durant le processus d'installation	1,67E-03 L de diesel (pelle mécanique & plaque vibrante)
Déchets de matières sur le site de construction avant le traitement des déchets générés par l'installation du produit (spécifiés par type)	<p>Chutes de pose :</p> <ul style="list-style-type: none"> <li>- 0,94 kg de béton</li> </ul> <p>Déchets de conditionnement :</p> <ul style="list-style-type: none"> <li>- 1,28E-01 kg de bois (palette)</li> <li>- 3,49E-03 kg de housse en polyéthylène</li> <li>- 4,70E-04 kg de cerclage en polypropylène</li> </ul>
Matières sortantes (spécifiées par type) produites par le traitement des déchets sur le site de construction, par exemple collecte en vue du recyclage, de la récupération d'énergie, de l'élimination (spécifiées par voie)	<p>Chutes de pose :</p> <ul style="list-style-type: none"> <li>- 75% de béton valorisé</li> <li>- 25% de béton éliminé</li> </ul> <p>Déchets de conditionnement :</p> <ul style="list-style-type: none"> <li>- 57% de bois recyclé</li> <li>- 22% de bois incinéré</li> <li>- 21% de bois enfoui</li> <li>- 26% de plastique recyclé</li> <li>- 48% de plastique incinéré</li> <li>- 26% de plastique enfoui</li> </ul>
Emissions directes dans l'air ambiant, le sol et l'eau	Considérées comme négligeables en dehors des déchets comptabilisés par ailleurs.

### 3.3. Etape de vie en œuvre : B1-B7

L'étape de vie en œuvre comprend :

- L'utilisation du produit dans des conditions normales d'utilisation, notamment le processus de carbonatation ;
- Le regarnissage des joints.



#### B1 – Utilisation

Paramètres	Valeurs
Processus de carbonatation du béton	7,16E-01 kg de dioxyde de carbone atmosphérique

La carbonatation est un processus chimique par lequel le dioxyde de carbone de l'air ambiant est absorbé par le béton. Pendant la durée de vie de l'ouvrage, le dioxyde de carbone présent dans l'atmosphère pénètre dans le béton à partir de la surface du matériau. Le dioxyde de carbone peut alors réagir avec les produits résultant de l'hydratation du ciment. La carbonatation modifie progressivement la composition chimique et la microstructure.

Le calcul de carbonatation est réalisé sur base d'une carbonatation de la face supérieure du pavé, en conditions extérieures exposées à la pluie. Pour prendre en compte la carbonatation, les étapes de vie en œuvre et de fin de vie ont été retenues pour le calcul en suivant les recommandations de la norme NF EN 16757:2022 RCP pour le béton et les éléments en béton.

#### B4 – Remplacement

Dans les conditions normales d'utilisation, le produit nécessite un regarnissage des joints.

Paramètres	Valeurs
Cycle de remplacement	Regarnissage des joints tous les 5 ans
Intrant énergétique pendant le remplacement	-
Échange de pièces usées pendant le cycle de vie du produit	Sable ou gravillons pour le regarnissage des joints : 9,70E+00 kg

#### B2, B3 et B5 – Maintenance, Réparation et Réhabilitation

Dans les conditions normales d'utilisation, le produit ne nécessite pas de maintenance, réparation ou réhabilitation durant l'étape de vie en œuvre.

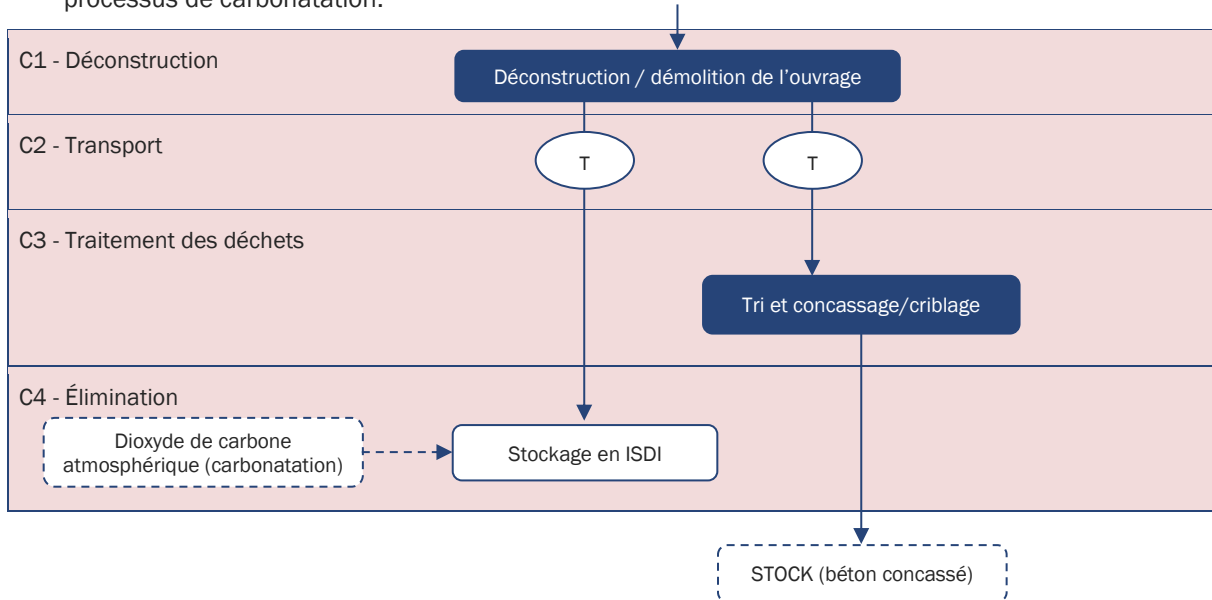
#### B6 et B7 – Utilisation de l'énergie et de l'eau

Sans objet.

### 3.4. Etape de fin de vie : C1-C4

L'étape de fin de vie comprend :

- La déconstruction et démolition à l'aide d'un engin mécanique et chargement pour évacuation ;
- Le transport des matériaux de démolition vers un centre de gestion des déchets BTP ;
- Pour la part valorisée, un traitement par concassage/criblage des déchets en vue d'une réutilisation en granulats secondaires ;
- Pour la part éliminée, le stockage dans une installation de stockage pour déchets inertes (ISDI) et processus de carbonatation.



#### C1-C4 – Fin de vie

Paramètres	Valeurs
Processus de collecte spécifié par type	Démolition et déconstruction, chargement et transport vers une plateforme de tri et traitement de déchets du BTP.
Système de récupération spécifié par type	75 % des déchets en béton font l'objet d'une valorisation matière, soit : <ul style="list-style-type: none"> <li>- 71 kg de béton <sup>1</sup></li> <li>- 43 kg de sable ou gravillons</li> </ul>
Élimination spécifiée par type	Destinés à l'élimination finale : <ul style="list-style-type: none"> <li>- 24 kg de béton <sup>1</sup></li> <li>- 14 kg de sable ou gravillons</li> </ul>
Hypothèses pour l'élaboration de scénarios (par exemple transport)	Distance de transport des déchets : <ul style="list-style-type: none"> <li>- 30 km pour les déchets éliminés</li> <li>- 30 km pour les déchets béton valorisés</li> </ul>
Emission de dioxyde carbone biogénique provenant du carbone biogénique résiduel en décharge	0 kg CO <sub>2</sub>
Processus de carbonatation	6,40E-01 kg de dioxyde de carbone atmosphérique réabsorbé par le béton en fin de vie

**Carbonatation :** Une carbonatation est comptabilisée pour le béton en fin de vie (C4) n'ayant pas carbonaté pendant la vie en œuvre. Le calcul est réalisé conformément aux recommandations du NF EN 16757:2022 RCP pour le béton et éléments en béton et le CEN TR 17310 (Carbonation and CO<sub>2</sub> uptake in concrete).

<sup>1</sup> La carbonatation au cours de la vie en œuvre induit une augmentation de la masse. La répartition retenue vers les différentes filières de traitement est identique à celle du béton du produit.

### 3.5. Potentiel de recyclage / réutilisation / récupération : module D

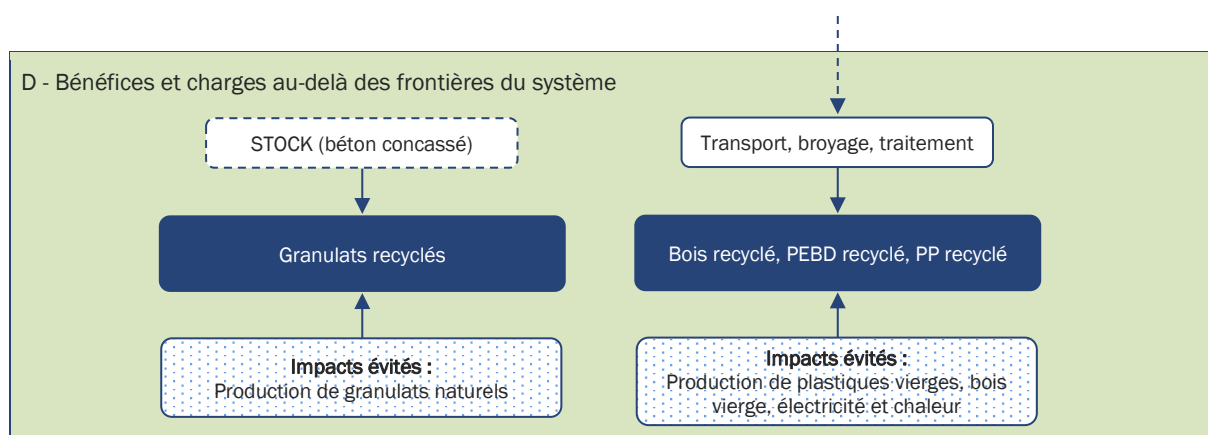
#### Matériaux économisés

La valorisation matière des déchets de béton par tri puis concassage permet la mise à disposition de granulats recyclés utilisés le plus souvent en techniques routières et évite ainsi la production de granulats naturels au-delà des frontières du système.

La valorisation matière des matériaux d'emballage par tri, broyage et traitement permet la mise à disposition de matières recyclées (bois, plastique).

La valorisation énergétique des matériaux d'emballage permet la mise à disposition d'énergie (sous forme d'électricité et chaleur).

Matières/matériaux valorisés sortants des frontières du système	Processus de recyclage au-delà des frontières du système	Matières/matériaux économisés	Quantités associées
Granulats secondaires de béton concassé	Impacts d'un concassage et criblage secondaire pour l'obtention de granulats de qualité comparable aux granulats naturels substitués.	Granulats naturels	7,09E+01 kg
Emballage palette en bois	Recyclage mécanique	Copeaux de bois vierges secs	6,09E-02 kg
	Incinération avec production d'énergie	Electricité du réseau, FR, haute tension, mix géographique	2,66E-02 MJ
		Chaleur du réseau, mix moyen FR	2,05E-01 MJ
Emballage housse en polyéthylène	Recyclage mécanique	Granulés de PEBD vierges	9,06E-04 kg
	Incinération avec production d'énergie	Electricité du réseau, FR, haute tension, mix géographique	4,97E-03 MJ
		Chaleur du réseau, mix moyen FR	3,84E-02 MJ
Emballage cerclage en polypropylène	Recyclage mécanique	Granulés de PP vierges	1,22E-04 kg
	Incinération avec production d'énergie	Electricité du réseau, FR, haute tension, mix géographique	6,62E-04 MJ
		Chaleur du réseau, mix moyen FR	5,11E-03 MJ



#### Carbonatation :

Le béton constitutif des granulats secondaires, produit par concassage des déchets, va poursuivre sa carbonatation durant son stockage et son utilisation. La surface d'échange de ce béton avec l'air ambiant est augmentée, contribuant ainsi à accélérer le processus de carbonatation. Le béton sera cependant, à terme, complètement carbonaté.

Aucune carbonatation n'est comptabilisée dans le module D.

## 4. Informations pour le calcul de l'Analyse de Cycle de Vie

RCP utilisé	NF EN 15804:2012+A2:2019 NF EN 15804+A2/CN:2022 NF EN 16757:2022 RCP pour le béton et les éléments en béton, notamment pour la prise en compte de la carbonatation
Frontières du système	Déclaration individuelle couvrant le cycle de vie du berceau à la tombe complété par le module D. <u>Règle de coupure :</u> Les règles de coupure énoncées dans les normes NF EN 15804+A2 et NF EN 15804+A2/CN sont respectées (1% par processus, 5% par module, sur la masse d'intrants, l'énergie renouvelable et non renouvelable). Les données d'infrastructures intégrées aux données Ecoinvent sont incluses.
Affectations	Moyenne pondérée sur les tonnages produits par les sites fabricants. Affectations massiques pour les entrants et sortants qui n'ont pu être attribués distinctement aux produits objet de la FDES. Les consommations de matières premières sont spécifiques aux produits considérés et représentent les contributeurs principaux à la plupart des impacts environnementaux.
Représentativité géographique	Cette FDES est représentative du produit objet de la FDES, fabriqué en France.
Représentativité technologique	Cette FDES est représentative des procédés de production actuels pour la fabrication du produit objet de la FDES.
Représentativité temporelle	<u>Données de production :</u> année de référence 2024 <u>Données secondaires :</u> - Ecoinvent 3.10 - Principales données spécifiques (DEP) utilisés : <ul style="list-style-type: none"> <li>o DEP des fournisseurs ciments, notamment France Ciment 2025</li> <li>o DEP EFCA 2021</li> <li>o DEP CCA 2021</li> <li>o DEP Ecocem 2023</li> </ul> - Le mix électrique résiduel français basé sur les données de l'AIB de 2022, 2023 et 2024 est pris en compte pour la fabrication des produits.
Variabilité	La déclaration étant de type « collective », un cadre de validité a été établi conformément à la norme NF EN 15804+A2/CN. Les variations observées sur les paramètres sensibles conduisent à des écarts sur les indicateurs d'impacts environnementaux témoins permettant, conformément à l'annexe O du complément national NF EN 15804+A2/CN, de déclarer les valeurs moyennes des impacts environnementaux. <u>Cadre de validité :</u> Lorsque les paramètres sensibles présentés au §1.5 sont tous fixés à leurs valeurs minimales et maximales, les indicateurs environnementaux témoins prennent les valeurs suivantes : <u>Périmètre cycle de vie complet hors produits de mise en œuvre</u> <ul style="list-style-type: none"> <li>- Changement climatique total : - 49 % / + 34 %</li> <li>- Utilisation d'énergie primaire non renouvelable totale : - 38 % / + 24 %</li> <li>- Déchets non dangereux éliminés : - 41 % / + 22 %</li> </ul>
Données spécifiques	L'évaluation de la qualité des principales données spécifiques est la suivante : <ul style="list-style-type: none"> <li>- 67 % des données avec une notation moyenne « très bonne »</li> <li>- 33 % des données avec une notation moyenne « bonne »</li> </ul>
Données génériques	L'évaluation de la qualité des principales données génériques est la suivante : <ul style="list-style-type: none"> <li>- 10 % des données avec une notation moyenne « très bonne »</li> <li>- 90 % des données avec une notation moyenne « bonne »</li> </ul> Ces données génériques sont considérées plausibles, complètes et consistantes conformément à NF EN 15804+A2/CN, Annexe E2.2.2

## 5. Résultats de l'analyse de cycle de vie

Ci-après, les tableaux qui synthétisent les résultats de l'ACV.

En raison des arrondis, les totaux peuvent ne pas correspondre à la somme des arrondis.

Pour les indicateurs énergétiques utilisés en tant que matière première : une valeur négative correspond au changement d'utilisation passant de matières premières à combustibles ou en cas de recyclage. Application de l'Annexe M de la NF EN15804+A2/CN:2022

**INDICATEURS D'IMPACTS ENVIRONNEMENTAUX DE REFERENCE**

	A1 / A2 / A3 Etape de production	Etape de construction		Etape d'utilisation							Etape de fin de vie			D Bénéfices et charges au-delà des frontières du système	
		A4 Transport	A5 Installation	B1 Usage	B2 Maintenance	B3 Réparation	B4 Remplacement	B5 Réhabilitation	B6 Utilisation de l'énergie	B7 Utilisation de l'eau	C1 Démolition / Déconstruction	C2 Transport	C3 Traitement des déchets		C4 Elimination
Changement climatique - total <i>kg de CO<sub>2</sub> equiv/UF</i>	9,47E+00	1,93E+00	5,31E-01	-6,11E-01	0	0	2,53E-02	0	0	0	6,63E-01	5,79E-01	7,81E-02	-4,14E-01	-1,09E-01
Changement climatique - fossile <i>kg de CO<sub>2</sub> equiv/UF</i>	9,64E+00	1,93E+00	3,40E-01	-6,11E-01	0	0	2,52E-02	0	0	0	6,63E-01	5,78E-01	7,72E-02	-4,14E-01	-1,06E-01
Changement climatique - biogénique <i>kg de CO<sub>2</sub> equiv/UF</i>	-1,70E-01	9,94E-04	1,91E-01	0	0	0	6,34E-05	0	0	0	7,24E-05	3,96E-04	8,94E-04	3,02E-04	-2,05E-03
Changement climatique - occupation des sols et transformation de l'occupation des sols <i>kg de CO<sub>2</sub> equiv/UF</i>	1,90E-03	6,59E-04	1,61E-04	0	0	0	2,16E-05	0	0	0	5,76E-05	1,89E-04	7,88E-05	1,23E-04	-1,46E-04
Appauvrissement de la couche d'ozone <i>kg de CFC 11 equiv/UF</i>	3,22E-07	3,87E-08	3,37E-08	0	0	0	4,93E-09	0	0	0	1,01E-08	1,15E-08	1,40E-08	6,89E-09	-2,10E-08
Acidification <i>mole de H<sup>+</sup> equiv/UF</i>	3,10E-02	6,22E-03	2,05E-03	0	0	0	1,86E-04	0	0	0	5,98E-03	1,81E-03	6,39E-04	1,65E-03	-7,07E-04
Eutrophisation aquatique – eaux douces <i>kg de P equiv/UF</i>	7,14E-05	1,50E-05	1,08E-05	0	0	0	1,64E-06	0	0	0	2,33E-06	4,45E-06	1,06E-05	2,08E-06	-6,77E-06
Eutrophisation aquatique – marine <i>kg de N equiv/UF</i>	8,99E-03	2,09E-03	7,22E-04	0	0	0	5,86E-05	0	0	0	2,77E-03	6,02E-04	2,63E-04	6,35E-04	-3,71E-04
Eutrophisation terrestre <i>mole de N equiv/UF</i>	1,13E-01	2,30E-02	7,86E-03	0	0	0	6,10E-04	0	0	0	3,04E-02	6,63E-03	2,20E-03	6,97E-03	-2,72E-03
Formation d'ozone photochimique <i>kg de NMVOC equiv/UF</i>	3,34E-02	1,01E-02	2,31E-03	0	0	0	1,68E-04	0	0	0	9,06E-03	2,83E-03	6,49E-04	2,48E-03	-7,55E-04
Epuisement des ressources abiotiques (minéraux et métaux) ** <i>kg Sb equiv/UF</i>	1,33E-05	5,28E-06	8,70E-07	0	0	0	1,08E-07	0	0	0	2,41E-07	1,88E-06	6,03E-07	3,78E-07	-7,10E-08
Epuisement des ressources abiotiques (combustibles fossiles)** <i>MJ/UF</i>	1,04E+02	2,79E+01	6,11E+00	0	0	0	6,55E-01	0	0	0	8,67E+00	8,12E+00	1,48E+00	5,78E+00	-3,30E+00
Besoin en eau** <i>m<sup>3</sup> de privation equiv dans le monde/UF</i>	1,36E+00	2,36E-02	5,82E-02	0	0	0	7,31E-03	0	0	0	8,55E-04	3,97E-03	-2,46E-02	2,40E-01	-9,95E-02

**INDICATEURS D'IMPACTS ENVIRONNEMENTAUX ADDITIONNELS**

	A1 / A2 / A3 Etape de production	Etape de construction		Etape d'utilisation							Etape de fin de vie			D Bénéfices et charges au-delà des frontières du système	
		A4 Transport	A5 Installation	B1 Usage	B2 Maintenance	B3 Réparation	B4 Remplacement	B5 Réhabilitation	B6 Utilisation de l'énergie	B7 Utilisation de l'eau	C1 Démolition / Déconstruction	C2 Transport	C3 Traitement des déchets		C4 Elimination
Emissions de particules fines <i>Indice de maladie/UF</i>	ND	ND	ND	ND	ND	ND	ND	ND	ND	ND	ND	ND	ND	ND	ND
Rayonnement ionisant (santé humaine)* <i>kBq de U<sub>235</sub> equiv/UF</i>	ND	ND	ND	ND	ND	ND	ND	ND	ND	ND	ND	ND	ND	ND	ND
Ecotoxicité – eaux douces** <i>CTU<sub>e</sub>/UF</i>	ND	ND	ND	ND	ND	ND	ND	ND	ND	ND	ND	ND	ND	ND	ND
Toxicité humaine – effets cancérogènes** <i>CTUh/UF</i>	ND	ND	ND	ND	ND	ND	ND	ND	ND	ND	ND	ND	ND	ND	ND
Toxicité humaine – effets non cancérogènes** <i>CTUh/UF</i>	ND	ND	ND	ND	ND	ND	ND	ND	ND	ND	ND	ND	ND	ND	ND
Impacts liés à l'occupation des sols / qualité des sols** <i>Sans dimension/UF</i>	ND	ND	ND	ND	ND	ND	ND	ND	ND	ND	ND	ND	ND	ND	ND

ND : Non Déclaré. Ces résultats sont consultables dans le rapport de projet.

\* Exonération de responsabilité 1 : Le calcul des impacts de cet indicateur ne prend pas en compte les conséquences d'éventuels accidents nucléaires, d'une exposition professionnelle ou de l'élimination des déchets radioactifs dans les installations souterraines. Les rayonnements ionisants provenant du sol, du radon et de certains matériaux de construction ne sont pas également mesurés par cet indicateur

\*\* Exonération de responsabilité 2 : Les résultats de ces indicateurs d'impacts environnementaux doivent être utilisés avec prudence car les incertitudes de ces résultats sont élevées ou car l'expérience liée à ces indicateurs est limitée

**UTILISATION DES RESSOURCES**

	A1 / A2 / A3 Etape de production	Etape de construction		Etape d'utilisation							Etape de fin de vie				D Bénéfices et charges au-delà des frontières du système
		A4 Transport	A5 Installation	B1 Usage	B2 Maintenance	B3 Réparation	B4 Remplacement	B5 Réhabilitation	B6 Utilisation de l'énergie	B7 Utilisation de l'eau	C1 Démolition / Déconstruction	C2 Transport	C3 Traitement des déchets	C4 Elimination	
Utilisation de l'énergie primaire renouvelable, à l'exclusion des ressources d'énergie primaire renouvelables utilisées comme matières premières - MJ/UF	5,30E+00	4,43E-01	6,00E-01	0	0	0	2,59E-02	0	0	0	5,32E-02	1,38E-01	5,05E-02	8,28E-02	-7,08E-01
Utilisation des ressources d'énergie primaire renouvelables utilisées comme matières premières - MJ/UF	2,27E+00	0	-1,35E+00	0	0	0	0	0	0	0	0	0	0	0	0
<b>Utilisation totale des ressources d'énergie primaire renouvelables (énergie primaire et ressources d'énergie primaire utilisées comme matières premières) - MJ/UF</b>	7,58E+00	4,43E-01	-7,51E-01	0	0	0	2,59E-02	0	0	0	5,32E-02	1,38E-01	5,05E-02	8,28E-02	-7,08E-01
Utilisation de l'énergie primaire non renouvelable, à l'exclusion des ressources d'énergie primaire non renouvelables utilisées comme matières premières - MJ/UF	1,01E+02	2,79E+01	6,16E+00	0	0	0	6,55E-01	0	0	0	8,67E+00	8,12E+00	1,48E+00	5,78E+00	-3,27E+00
Utilisation des ressources d'énergie primaire non renouvelables utilisées comme matières premières - MJ/UF	1,60E+00	0	-1,11E-01	0	0	0	0	0	0	0	0	0	0	0	0
<b>Utilisation totale des ressources d'énergie primaire non renouvelables (énergie primaire et ressources d'énergie primaire utilisées comme matières premières) - MJ/UF</b>	1,02E+02	2,79E+01	6,05E+00	0	0	0	6,55E-01	0	0	0	8,67E+00	8,12E+00	1,48E+00	5,78E+00	-3,27E+00
Utilisation de matière secondaire - kg/UF	1,00E+00	0	1,68E-02	0	0	0	1,14E-03	0	0	0	0	0	3,46E-03	0	7,16E+01
Utilisation de combustibles secondaires renouvelables - MJ/UF	6,03E+01	0	6,03E-01	0	0	0	0	0	0	0	0	0	0	0	0
Utilisation de combustibles secondaires non renouvelables - MJ/UF	8,45E+00	0	8,45E-02	0	0	0	0	0	0	0	0	0	0	0	0
Utilisation nette d'eau douce - m <sup>3</sup> /UF	3,31E-02	4,18E-03	3,49E-03	0	0	0	5,35E-04	0	0	0	3,93E-04	9,19E-04	3,68E-03	5,78E-03	-7,88E-03

### CATEGORIE DE DECHETS

	A1 / A2 / A3 Etape de production	Etape de construction		Etape d'utilisation							Etape de fin de vie				D Bénéfices et charges au-delà des frontières du système
		A4 Transport	A5 Installation	B1 Usage	B2 Maintenance	B3 Réparation	B4 Remplacement	B5 Réhabilitation	B6 Utilisation de l'énergie	B7 Utilisation de l'eau	C1 Démolition / Déconstruction	C2 Transport	C3 Traitement des déchets	C4 Elimination	
Déchets dangereux éliminés - kg/UF	4,99E-02	2,84E-02	1,23E-02	0	0	0	1,74E-03	0	0	0	7,57E-03	8,15E-03	7,33E-03	4,29E-03	1,32E-03
Déchets non dangereux éliminés - kg/UF	2,77E+00	2,95E+00	5,44E-01	0	0	0	7,86E-03	0	0	0	1,08E-01	5,61E-01	8,48E-02	3,80E+01	-1,76E-02
Déchets radioactifs éliminés - kg/UF	1,50E-03	8,38E-06	5,55E-05	0	0	0	6,87E-06	0	0	0	9,53E-07	2,59E-06	1,20E-05	9,22E-07	-3,49E-05

### FLUX SORTANTS

	A1 / A2 / A3 Etape de production	Etape de construction		Etape d'utilisation							Etape de fin de vie				D Bénéfices et charges au-delà des frontières du système
		A4 Transport	A5 Installation	B1 Usage	B2 Maintenance	B3 Réparation	B4 Remplacement	B5 Réhabilitation	B6 Utilisation de l'énergie	B7 Utilisation de l'eau	C1 Démolition / Déconstruction	C2 Transport	C3 Traitement des déchets	C4 Elimination	
Composants destinés à la réutilisation - kg/UF	2,82E-06	0	2,82E-08	0	0	0	0	0	0	0	0	0	0	0	0
Matériaux destinés au recyclage - kg/UF	1,56E+00	0	8,34E-01	0	0	0	6,44E-03	0	0	0	0	0	1,14E+02	0	-2,10E-02
Matériaux destinés à la récupération d'énergie - kg/UF	2,40E-02	0	3,06E-02	0	0	0	0	0	0	0	0	0	0	0	0
Energie Electrique fournie à l'extérieur - MJ/UF	3,60E-02	0	3,29E-02	0	0	0	0	0	0	0	0	0	0	0	0
Energie Vapeur fournie à l'extérieur - MJ/UF	1,94E-01	0	2,53E-01	0	0	0	0	0	0	0	0	0	0	0	0
Energie Gaz et process fournie à l'extérieur - MJ/UF	0	0	0	0	0	0	0	0	0	0	0	0	0	0	0

IMPACTS ENVIRONNEMENTAUX						
Agrégation des différents modules pour réaliser un « Total d'étape » ou « Total de Cycle de vie »						
Impact / Flux	Etape de production	Etape de construction	Etape d'utilisation	Etape de fin de vie	Total cycle de vie	Etape de bénéfices et charges au-delà des frontières du système
INDICATEURS D'IMPACTS ENVIRONNEMENTAUX DE REFERENCE						
Changement climatique - total <i>kg de CO<sub>2</sub> equiv/UF</i>	9,47E+00	2,46E+00	-5,86E-01	9,06E-01	<b>1,22E+01</b>	-1,09E-01
Changement climatique - fossile <i>kg de CO<sub>2</sub> equiv/UF</i>	9,64E+00	2,27E+00	-5,86E-01	9,04E-01	<b>1,22E+01</b>	-1,06E-01
Changement climatique - biogénique <i>kg de CO<sub>2</sub> equiv/UF</i>	-1,70E-01	1,92E-01	6,34E-05	1,66E-03	<b>2,36E-02</b>	-2,05E-03
Changement climatique - occupation des sols et transformation de l'occupation des sols <i>kg de CO<sub>2</sub> equiv/UF</i>	1,90E-03	8,20E-04	2,16E-05	4,48E-04	<b>3,19E-03</b>	-1,46E-04
Appauvrissement de la couche d'ozone <i>kg de CFC 11 equiv/UF</i>	3,22E-07	7,24E-08	4,93E-09	4,25E-08	<b>4,41E-07</b>	-2,10E-08
Acidification <i>mole de H<sup>+</sup> equiv/UF</i>	3,10E-02	8,27E-03	1,86E-04	1,01E-02	<b>4,96E-02</b>	-7,07E-04
Eutrophisation aquatique - eaux douces <i>kg de P equiv/UF</i>	7,14E-05	2,58E-05	1,64E-06	1,95E-05	<b>1,18E-04</b>	-6,77E-06
Eutrophisation aquatique - marine <i>kg de N equiv/UF</i>	8,99E-03	2,81E-03	5,86E-05	4,27E-03	<b>1,61E-02</b>	-3,71E-04
Eutrophisation terrestre <i>mole de N equiv/UF</i>	1,13E-01	3,08E-02	6,10E-04	4,62E-02	<b>1,91E-01</b>	-2,72E-03
Formation d'ozone photochimique <i>kg de NMVOC equiv/UF</i>	3,34E-02	1,24E-02	1,68E-04	1,50E-02	<b>6,10E-02</b>	-7,55E-04
Epuisement des ressources abiotiques (minéraux et métaux)** <i>kg Sb equiv/UF</i>	1,33E-05	6,15E-06	1,08E-07	3,11E-06	<b>2,27E-05</b>	-7,10E-08
Epuisement des ressources abiotiques (combustibles fossiles) ** <i>MJ/UF</i>	1,04E+02	3,40E+01	6,55E-01	2,41E+01	<b>1,63E+02</b>	-3,30E+00
Besoin en eau ** <i>m<sup>3</sup> de privation equiv dans le monde/UF</i>	1,36E+00	8,19E-02	7,31E-03	2,21E-01	<b>1,67E+00</b>	-9,95E-02

INDICATEURS D'IMPACTS ENVIRONNEMENTAUX ADDITIONNELS						
Emissions de particules fines <i>incidence de maladie/UF</i>	ND	ND	ND	ND	ND	ND
Rayonnements ionisants – santé humaine * <i>kBq de U235 equiv/UF</i>	ND	ND	ND	ND	ND	ND
Ecotoxicité – eaux douces ** <i>CTU<sub>e</sub>/UF</i>	ND	ND	ND	ND	ND	ND
Toxicité humaine – effets cancérigènes ** <i>CTU<sub>h</sub>/UF</i>	ND	ND	ND	ND	ND	ND
Toxicité humaine – effets non cancérigènes ** <i>CTU<sub>h</sub>/UF</i>	ND	ND	ND	ND	ND	ND
Impacts liés à l'occupation des sols / Qualité des sols** sans dimension	ND	ND	ND	ND	ND	ND

ND : Non Déclaré. Ces résultats sont consultables dans le rapport de projet.

\* Exonération de responsabilité 1 : Le calcul des impacts de cet indicateur ne prend pas en compte les conséquences d'éventuels accidents nucléaires, d'une exposition professionnelle ou de l'élimination des déchets radioactifs dans les installations souterraines. Les rayonnements ionisants provenant du sol, du radon et de certains matériaux de construction ne sont pas également mesurés par cet indicateur

\*\* Exonération de responsabilité 2 : Les résultats de ces indicateurs d'impacts environnementaux doivent être utilisés avec prudence car les incertitudes de ces résultats sont élevées ou car l'expérience liée à ces indicateurs est limitée

CONSOMMATION DES RESSOURCES						
Utilisation de l'énergie primaire renouvelable, à l'exclusion des ressources d'énergie primaire renouvelables utilisées comme matières premières - MJ/UF	5,30E+00	1,04E+00	2,59E-02	3,24E-01	6,69E+00	-7,08E-01
Utilisation des ressources d'énergie primaire renouvelables utilisées comme matières premières - MJ/UF	2,27E+00	-1,35E+00	0	0	9,23E-01	0
<b>Utilisation totale des ressources d'énergie primaire renouvelables (énergie primaire et ressources d'énergie primaire utilisées comme matières premières) - MJ/UF</b>	7,58E+00	-3,08E-01	2,59E-02	3,24E-01	7,62E+00	-7,08E-01
Utilisation de l'énergie primaire non renouvelable, à l'exclusion des ressources d'énergie primaire non renouvelables utilisées comme matières premières - MJ/UF	1,01E+02	3,41E+01	6,55E-01	2,41E+01	1,60E+02	-3,27E+00
Utilisation des ressources d'énergie primaire non renouvelables utilisées comme matières premières - MJ/UF	1,60E+00	-1,11E-01	0	0	1,49E+00	0
<b>Utilisation totale des ressources d'énergie primaire non renouvelables (énergie primaire et ressources d'énergie primaire utilisées comme matières premières) - MJ/UF</b>	1,02E+02	3,39E+01	6,55E-01	2,41E+01	1,61E+02	-3,27E+00
Utilisation de matière secondaire - kg/UF	1,00E+00	1,68E-02	1,14E-03	3,46E-03	1,03E+00	7,16E+01
Utilisation de combustibles secondaires renouvelables - MJ/UF	6,03E+01	6,03E-01	0	0	6,09E+01	0
Utilisation de combustibles secondaires non renouvelables - MJ/UF	8,45E+00	8,45E-02	0	0	8,53E+00	0
Utilisation nette d'eau douce - m <sup>3</sup> /UF	3,31E-02	7,67E-03	5,35E-04	1,08E-02	5,20E-02	-7,88E-03
CATEGORIES DE DECHETS						
Déchets dangereux éliminés - kg/UF	4,99E-02	4,07E-02	1,74E-03	2,73E-02	1,20E-01	1,32E-03
Déchets non dangereux éliminés - kg/UF	2,77E+00	3,49E+00	7,86E-03	3,87E+01	4,50E+01	-1,76E-02
Déchets radioactifs éliminés - kg/UF	1,50E-03	6,39E-05	6,87E-06	1,64E-05	1,58E-03	-3,49E-05
FLUX SORTANTS						
Composants destinés à la réutilisation - kg/UF	2,82E-06	2,82E-08	0	0	2,84E-06	0
Matériaux destinés au recyclage - kg/UF	1,56E+00	8,34E-01	6,44E-03	1,14E+02	1,16E+02	-2,10E-02
Matériaux destinés à la récupération d'énergie - kg/UF	2,40E-02	3,06E-02	0	0	5,47E-02	0
Energie Electrique fournie à l'extérieur - MJ/UF	3,60E-02	3,29E-02	0	0	6,89E-02	0
Energie Vapeur fournie à l'extérieur - MJ/UF	1,94E-01	2,53E-01	0	0	4,47E-01	0
Energie Gaz et process fournie à l'extérieur - MJ/UF	0	0	0	0	0	0

## 6. Informations additionnelles sur le relargage de substances dangereuses dans l'air intérieur, le sol et l'eau pendant l'étape d'utilisation

### 6.1. Air intérieur

En condition normale d'utilisation, le produit n'est ni en contact direct, ni indirect avec l'intérieur du bâtiment, il n'est donc pas directement concerné par la maîtrise des risques sanitaires des espaces intérieurs.

### 6.2. Sol et eau

En condition normale d'utilisation, le produit n'est pas en contact ni direct, ni indirect avec l'intérieur du bâtiment, elle n'est donc pas directement concernée par la maîtrise de la qualité sanitaire de l'eau à l'intérieur des bâtiments.

En ce qui concerne la lixiviation de substances en provenance du produit par les eaux de ruissellement, des études montrent que les substances potentiellement polluantes sont en majeure partie immobilisées dans les phases solides des bétons (cf. références bibliographiques ci-dessous).

Lorsque des substances sont susceptibles d'être lixiviées, les quantités décroissent fortement dans le temps. Les quantités lixiviées cumulées sur plusieurs mois prises en compte s'échelonnent de quelques dixièmes à quelques centaines de mg/m<sup>2</sup>.

Aucun essai concernant la qualité de l'eau n'a été réalisé spécifiquement sur le produit.

Sources bibliographiques :

- Monitoring Environmental Quality of Stony Construction Materials 2003-2006 – INTRON and RIVM for the Dutch Ministry of Housing, Spatial Planning and the Environment ;
- Zhang, J. LIU, J., LI, C., et al., Comparison of the fixation of heavy metals in raw materials, clinker and mortar using BCR sequential extraction procedure and NEN 7341 test, Cement and Concrete Research n° 38, pp 675-680, 2008 ;
- Van der Sloot, H.A., Comparison of the characteristics leaching behavior of cements using standard (EN 196-1) cement mortar and an assessment of their long-term environmental behavior in construction products during service life and recycling, Cement and Concrete Research n° 30, pp. 1079-1096, 2000

## 7. Contribution du produit à la qualité de vie intérieure des bâtiments

### 7.1. Caractéristiques du produit participant à la création de conditions de confort hygrothermique dans le bâtiment

Sans objet.

### 7.2. Caractéristiques du produit participant à la création de conditions de confort acoustique dans le bâtiment

Sans objet.

### 7.3. Caractéristiques du produit participant à la création de conditions de confort visuel dans le bâtiment

Sans objet.

### 7.4. Caractéristiques du produit participant à la création de conditions de confort olfactif dans le bâtiment

Sans objet.

# ÉTUDES ET RECHERCHES

640.E



/ Fédération de l'Industrie du  
Béton - CS 80031  
92542 Montrouge cedex

/ 01 49 65 09 09  
fib@fib.org  
www.fib.org



/ Cerib - CS 10010  
28233 Épernon cedex

/ 02 37 18 48 00  
cerib@cerib.com  
www.cerib.com

## PAVÉ JARDIN EN BÉTON (AVEC JOINT ET LIT DE POSE) FICHE DE DÉCLARATION ENVIRONNEMENTALE ET SANITAIRE

Conforme à la norme NF EN 15804+A2 et son complément national  
NF EN 15804+A2/CN

Le présent document a pour objectif de fournir l'information  
disponible sur les caractéristiques environnementales et sanitaires  
d'un pavé jardin en béton (avec joint et lit de pose).

Ces informations sont présentées conformément à la norme  
NF EN 15804+A2 « Contribution des ouvrages de construction  
au développement durable - Déclarations environnementales  
sur les produits - Règles régissant les catégories de produits de  
construction » et NF EN 15804+A2/CN.

## PRECAST CONCRETE GARDEN PAVING BLOCK (WITH JOINT AND BEDDING)

### ENVIRONMENTAL PRODUCT DECLARATION

In compliance with the French standard NF EN 15804+A2 and its  
national addition NF EN 15804+A2/CN

This document aims at providing the present available information  
on environment and health related to a precast concrete garden  
paving block (with joint and bedding).

This information is presented in accordance with NF EN 15804+A2  
« Sustainability of construction works - Environmental product  
declarations - Core rules for the product category of construction  
products » and NF EN 15804+A2/CN.